

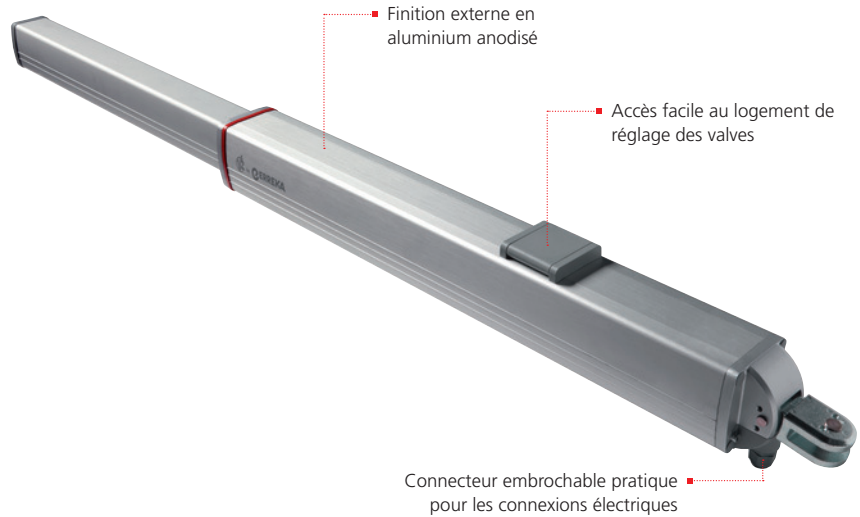


ursus

Vérin hydraulique 230V

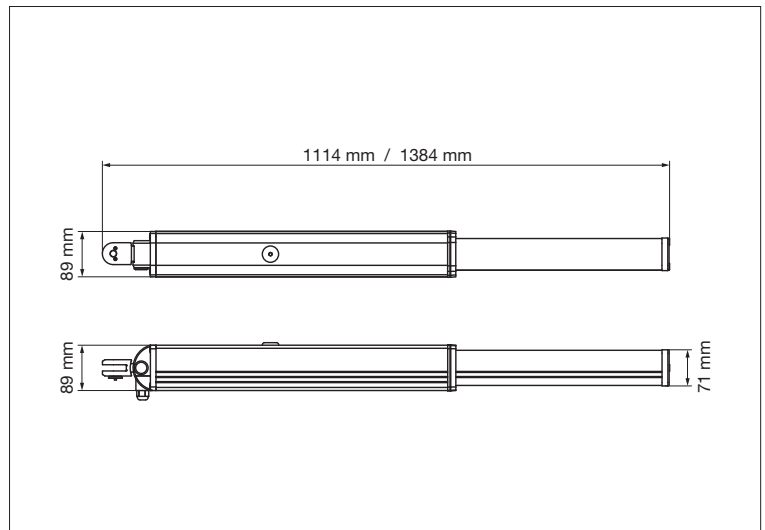
pour portails battants avec vantaux **jusqu'à 6 m de long**

Disponible dans les deux versions **réversible** et **irréversible**



ursus PLUS

- Idéal pour usage intensif
- Version unique pour vantail droit ou gauche
- Version réversible et version avec bloc en ouverture et en fermeture
- Dispositifs d'amortissement mécanique en fermeture
- Réglage de poussée et tir par des valves réglables



CARACTÉRISTIQUES TECHNIQUES

Description	230V réversible vantaux jusqu'à 4 m	230V réversible vantaux jusqu'à 4 m amortissement en fermeture	230V irréversible vantaux jusqu'à 4 m amortissement en fermeture	230V réversible vantaux jusqu'à 6 m amortissement en fermeture	230V irréversible vantaux jusqu'à 4 m amortissement en fermeture
MODÈLE	URSUS-31	URSUS-A31	URSUS-A33	URSUS-A41	URSUS-A43
CODE	22D002	22D003	22D005	22D004	22D006
Longueur maxi vantaail (m)	4	4	4	6	6
Poids maxi vantaail (Kg)	700	700	700	700	700
Alimentation (Vac - Hz)	230 - 50	230 - 50	230 - 50	230 - 50	230 - 50
Absorption maxi (A)	1	1	1	1	1
Puissance moteur (W)	230	230	230	230	230
Condensateur (µF)	10	10	10	10	10
Course maxi d'entraînement (mm)	265	265	265	400	400
Vitesse de traction (m/s)	0,01	0,01	0,01	0,01	0,01
Poussée maxi (N)	7000	7000	7000	7000	7000
Température de fonctionnement (°C)	-30 ÷ +90	-30 ÷ +90	-30 ÷ +90	-30 ÷ +90	-30 ÷ +90
Degré de protection (IP)	65	65	65	65	65
Indice d'exploitation (%)	100	100	100	100	100
Poids moteur (Kg)	9,5	9,5	9,5	11	11