

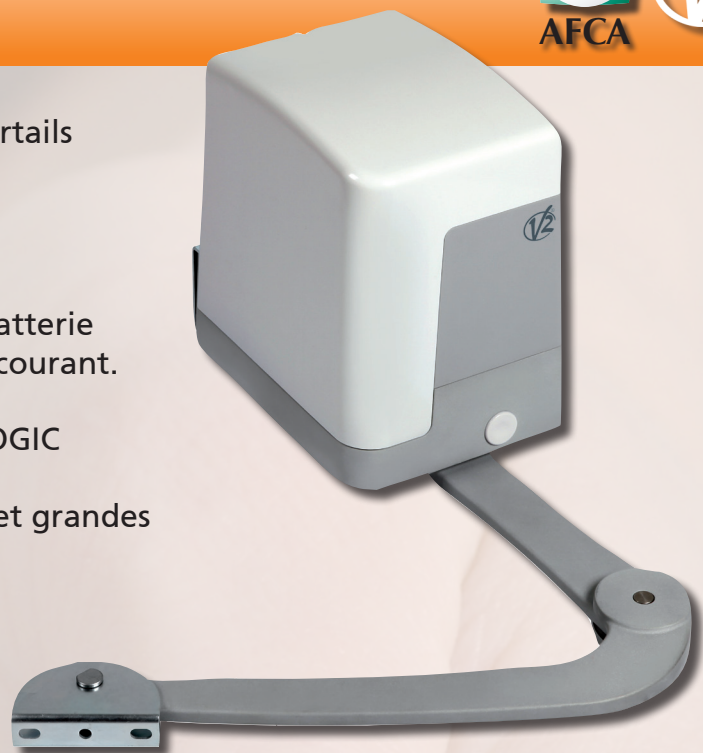
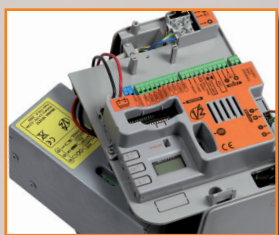
Opérateur irréversible à bras articulé 24V pour portails battants avec vantail de 2 m de long.

Approprié pour une utilisation domestique

Possibilité d'ajouter un pack d'alimentation par batterie pour fournir l'alimentation en cas de coupure de courant.

Compatible avec le nouveau kit Solaire V2 ECO-LOGIC

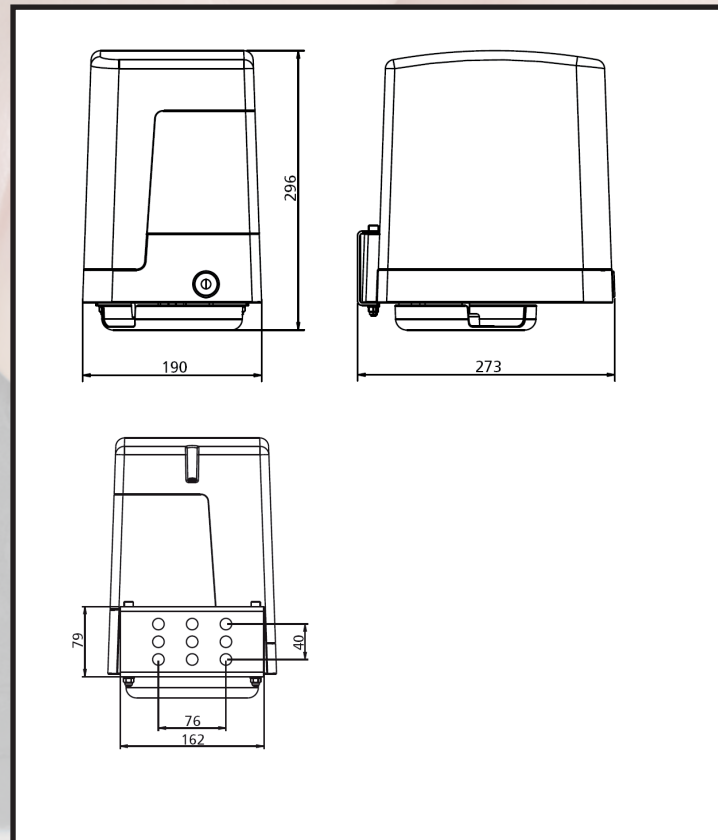
Facilité d'installation sur des piliers de moyennes et grandes dimensions.



CARACTÉRISTIQUE TECHNIQUE

DIMENSIONS

Modèle		Zariss Maître	Zariss Esclave
Longueur et poids de vantail maxi.	m / Kg	2,2 / 200 à 1,2 / 250	
Alimentation	Vac - Hz	230 - 50	230 - 50
Puissance moteur	W	180	180
Absorption maxi.	A	0,4	3,5
Vitesse	Tr/mn	1,1 / 1,65	1,1 / 1,65
Couple	Nm	180	180
Température de fonctionnement	°C	-20 / 55	-20 / 55
Indice de protection	IP	44	44
Cycle de travail	%	80	80
Poids moteur	Kg	10	8



Cachet du revendeur

Conforme à la norme :
EN 13241-1

